



鑫富科技企業有限公司

40150 台中市東區建智街26號
NO.10, LN.630, JIANCHENG RD., EAST
DIST., TAICHUNG CITY 40150, TAIWAN
TEL : 04-22802156
FAX : 04-22802132
E-MAIL : core.focus156@gmail.com
<http://www.taiwantrade.com.tw/EP/corefocus/>

SPECIFICATION

PART NO.:CF-PAN-12030
LED 35W
PANEL LIGHT

LED 35W(120x30) 平板燈

■ 特性：

- 全電壓設計，一般居家用電皆適用
- 隔離式驅動器設計，高功率 高效能
- 恆流驅動設計，確保穩定電力輸出
- 亮度亮度均勻，美觀大方
- 適裝於通風良好，開放型燈具
- 無UV 紫外線 無眩光，營造舒適的使用環境
- 無汞污染，是綠色環保的最佳照明產品

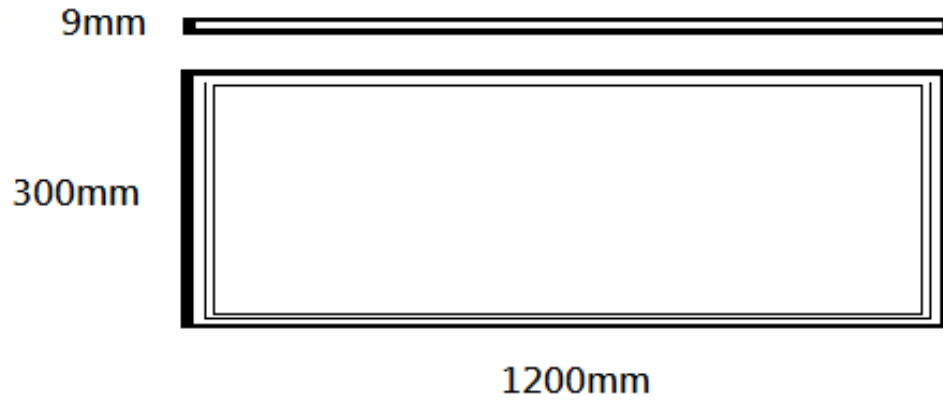


電器規格

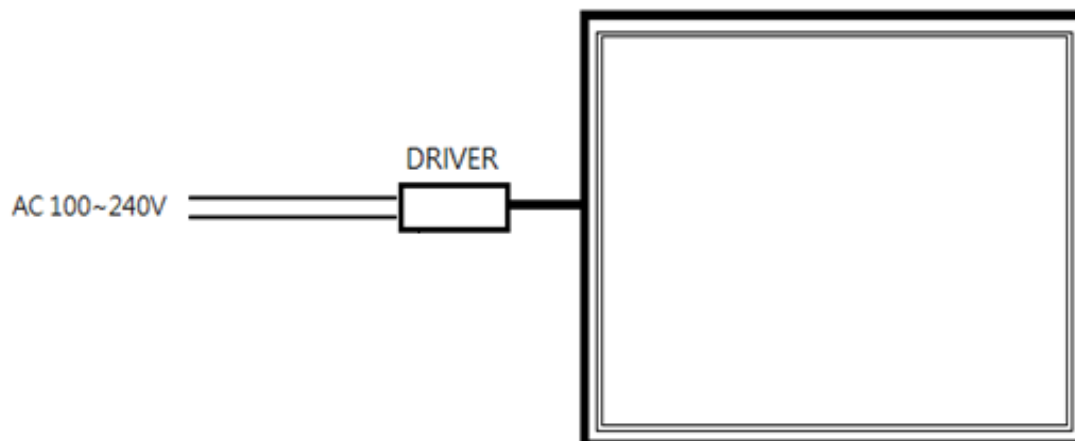
型號		
規格	電壓	100V~240V(電源外置)
	驅動器架構	隔離式電源設計
	功率因素PF	>0.9 (110V full load)
	工作頻率	47~63HZ
	額定消費電力	35W +/- 10% (110V)
	調光範圍	NC
	調光方式	NC
	外罩材質與本體種類	白烤鋁合金+高透光導光板
	發光方式	雙邊側發光
	LED 型式	LED 2835
	LED 色溫	2700K~3300K黃光 3600K~4400K暖白光 5200K~6380K白光
	光通量	黃光>100Lm/W 暖白光>100Lm/W 白光>108Lm/W (110V)
	發光角度	120 度
	工作溫度	(-10°C ~60°C)
	環境溫度	(-30°C ~80°C)
	Ra 演色性	>80
	耐點滅	>50000次
	產品壽命	>40000小時
	保固時間	2年
	燈具重量	3.1KG
保護等級	IP20	
尺寸	300 × 1200 × 9mm(公差小於5mm)	

LED 35W(30x120) 平板燈

■ 機構尺寸



■ 產品安裝示意圖



包裝方式

總數量 pcs/carton	1個內包裝箱*5pcs燈具
總重量 kg/carton	16.8
內包裝箱尺寸mm	313*1210*30
外包裝箱尺寸mm	330*1230*170

