

Core Focus

Technology Enterprise CO.,LTD

鑫密科技企業有限公司

台中市東區建智街26號

TEL : 04-22802156

FAX : 04-22802132

E-MAIL core.focus156@gmail.com

<http://www.cf-lights.com>

SPECIFICATION

PART NO. : CF-STL-100W

LED 路燈

Approved by

Checked by

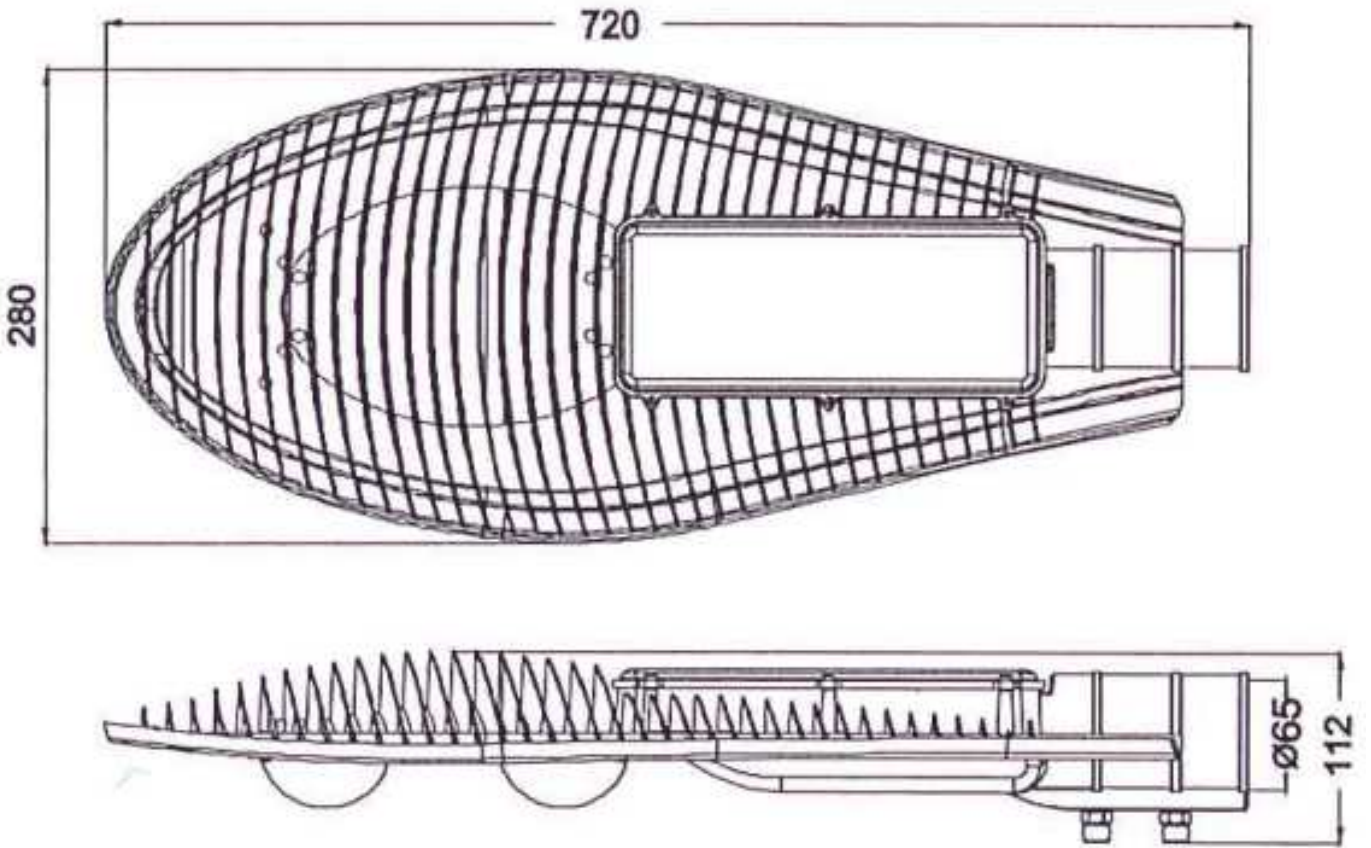
Prepared by

--	--	--

--	--	--

--	--	--

Dimensions: (100W)



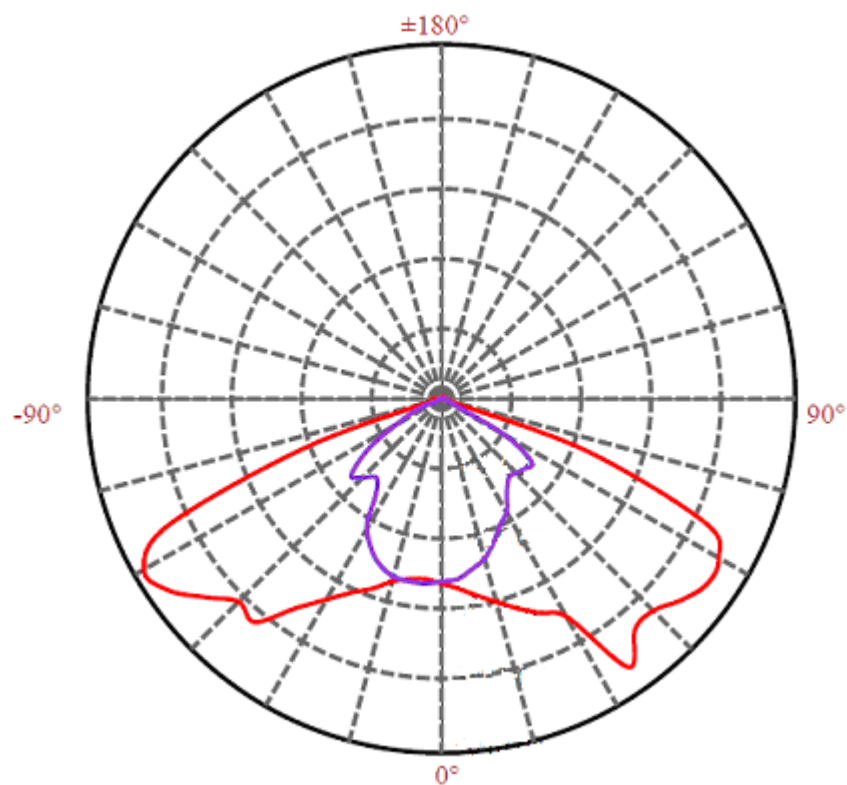
Product Photo:



Parameters:

輸入電壓	AC90~305V / 50~60Hz (防水集成寬電壓恆流電源)
功率因數	> 0.95
消耗電量	100W
光效 / 光通量	125 Lm / W (白光) / 12500 LM 115 Lm / W (黃光) / 11500 LM
LED 燈珠	COB 集成式 歐司朗
演色性	>72
Beam Angle	130° * 60°
工作溫度	-40°C ~ +60°C
環境溫度	-40°C ~ +60°C
Life Time	>30000H
防護等級	IP65

Light Distribution Curve (Unit: cd)



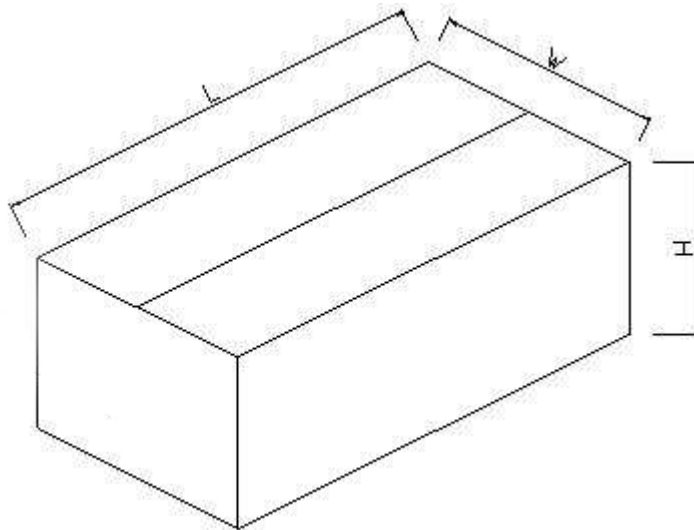
★產品介紹:

大功率 LED 路燈，外形獨特，精簡，代表性強，將現代建築與燈具巧妙的結合，極具觀賞價值.

★產品特性:

1. 光學配光，無眩光，無光染，方向性強，均勻度高.
2. 採用大功率集成 LED 燈珠芯片封裝.
3. 恒壓恒流驅動電源，穩定的電流，暫態啟動，0.96 以上功率因素，電源效率高，安全可靠.
4. 燈具外殼最佳一體化的散熱功能，外觀設計大方新穎.
5. 反光罩表面陽極氧化，與光源緊密貼合“一體“，出光效率高.
6. 表面處理：靜電烤漆耐高溫，防塵耐腐，外觀簡潔大方.
7. 燈體，高壓壓鑄鋁，結構緊湊，牢固耐腐蝕.
8. 可靠矽橡膠密封，耐 150 度以上高溫，不老化，燈體密封性好，防水防塵.
9. 燈光顏色可選性多，黃光、暖白光、白光均可按照要求定制.

Encased Type



PART NO.	Quantity	G.W (Kg)	L(mm)	W(mm)	H(mm)
CF-STL-100W	1 PCS	6	760	305	140